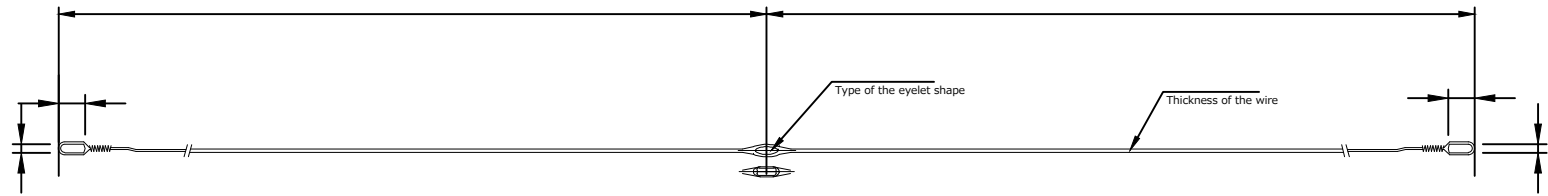


1 2 3 4 5 6 7 8

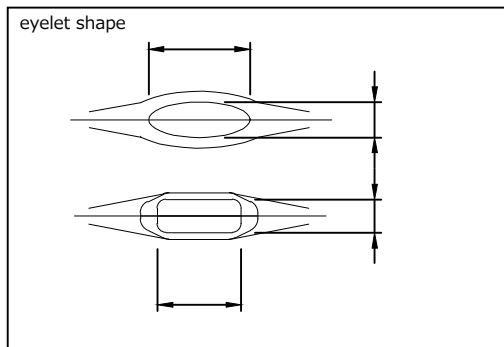
A A

B B

C C



D D



E E

F F



仕上り記号 FINISH MARK	記号 MARK	部番 PART NO.	名称 PART NAME	材質 MATERIAL	数量 QTY.	備考 NOTE
一般公差 TOLERANCE (±) 呼び寸法 等級 1 2 3 4以上 0.1 0.1 0.1 4mm以下16mmまで 0.1 0.1 0.1 16mm以下63mmまで 0.1 0.2 0.3 63mm以下250mmまで 0.2 0.3 0.3 250以上 0.3 0.5 0.8	尺度 SCALE 年月日 DATE	承認 APP'D 検閲 CHECK'D 製図 DRAWN 設計 DESG'N'D	品名 NAME 図番 DRAWING NO.			

1 2 3 4 5 6 7 8